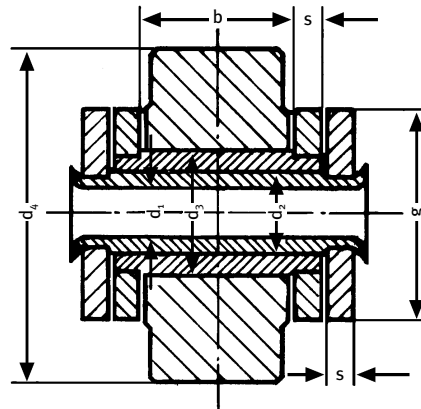


mit Schonrolle / *With small roller*



mit Laufrolle / *With large plain roller*

t = Teilung / *Pitch*

b = innere Breite oder lichte Weite
Inside width

g = Laschenbreite, ab 250 000 N Bruchlast sind Innenlaschen breiter als die Außenlaschen

Plate width; upwards of 250,000 N breaking load, the inner plates are wider than the outer plates

s = Laschenstärke / *Plate thickness*

d₁ = Holzbolzen- ϕ innen /
Hollow pin ϕ , inside

d₂ = Holzbolzen- ϕ außen /
Hollow pin ϕ , outside

d₃ = Buchsen- ϕ / *Bush ϕ*

d₄ = Rollen- ϕ / *Roller ϕ*

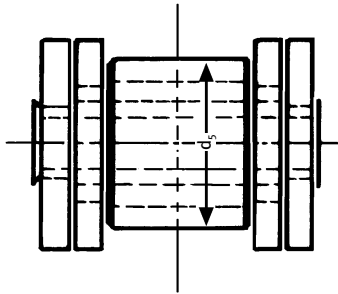
d₅ = Schonrollen- ϕ / *Small roller ϕ*

| Ketten-Nr. Chain No. | Teilung Pitch t mm | Lichte Weite Inside width b mm | Holzbolzen- ϕ Hollow pin ϕ | | Buchsen- ϕ Bush ϕ d ₃ mm | Rollen- ϕ Roller ϕ d ₄ mm | Schonrollen- ϕ Small roller ϕ d ₅ mm | Laschenabmessung Plate dimensions | | Bruchlast (Einstrang) Breaking load (single-strand) N |
|-------------------------|------------------------------|---|---|--|--|---|--|--------------------------------------|---------|--|
| | | | innen Inside d ₁ mm | außen Outside d ₂ mm | | | | g mm | s mm | |
| FH 63 | 63, 100, 125, 160 | 22 | 8 | 12 | 18 | 40 | 26 | 30 | 4 | 63 000 |
| FH 90 | 63, 100, 125, 160, 200, 250 | 25 | 10 | 14 | 20 | 48 | 30 | 35 | 5 | 90 000 |
| FH 112 | 100, 125, 160, 200, 250 | 30 | 11 | 16 | 22 | 55 | 32 | 40 | 6 | 112 000 |
| FH 140 | 100, 125, 160, 200, 250, 315 | 35 | 12 | 18 | 26 | 60 | 36 | 45 | 6 | 140 000 |
| FH 180 | 125, 160 200, 250, 315, 400 | 45 | 14 | 20 | 30 | 70 | 42 | 50 | 8 | 180 000 |
| FH 250 | 125, 160 200, 250, 315, 400 | 55 | 18 | 26 | 36 | 80 | 50 | 60 | 8 | 250 000 |
| FH 315 | 160, 200 250, 315, 400 | 65 | 20 | 30 | 42 | 90 | 60 | 70 | 10 | 315 000 |
| FH 400 | 160, 200, 250, 315, 400 | 70 | 22 | 32 | 44 | 100 | 60 | 70 | 12 | 400 000 |
| FH 500 | 160, 200, 250, 315, 400, 500 | 80 | 26 | 36 | 50 | 110 | 70 | 80 | 12 | 500 000 |
| FH 630 | 200, 250, 315, 400, 500 | 90 | 30 | 42 | 56 | 120 | 80 | 100 | 12 | 630 000 |

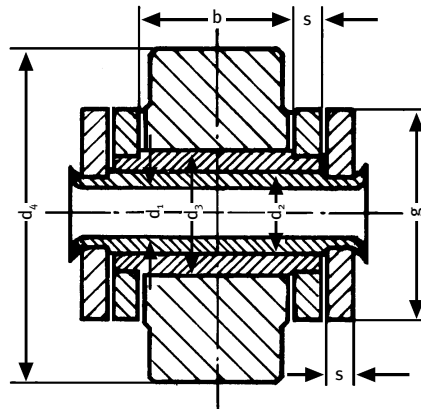
Die angegebenen Teilungen sind genormt; es werden auch Zwischengrößen hergestellt! Hierzu gehört die Maßtabelle über Laufrollen (DIN 8166 Auszug). Rollen können nur ab einer entsprechend großen Teilung eingebaut werden.

The indicated pitches are standardised; intermediate sizes are also available! See also the dimensional table for rollers (DIN 8166, excerpt). Rollers can only be installed upwards of a correspondingly large pitch.





mit Schonrolle / *With small roller*



mit Laufrolle / *With large plain roller*

t = Teilung / *Pitch*

b = innere Breite oder lichte Weite
Inside width

g = Laschenbreite, ab 250 000 N Bruchlast sind Innenlaschen breiter als die Außenlaschen
Plate width; upwards of 250,000 N breaking load, the inner plates are wider than the outer plates

s = Laschenstärke / *Plate thickness*

d_1 = Holzbolzen- ϕ innen /
Hollow pin ϕ , inside

d_2 = Holzbolzen- ϕ außen /
Hollow pin ϕ , outside

d_3 = Buchsen- ϕ / *Bush ϕ*

d_4 = Rollen- ϕ / *Roller ϕ*

d_5 = Schonrollen- ϕ / *Small roller ϕ*

| Ketten-Nr. <i>Chain No.</i> | Teilung <i>Pitch</i> | Lichte Weite <i>Inside width</i> | Holzbolzen- ϕ <i>Hollow pin ϕ</i> | | Buchsen- ϕ <i>Bush ϕ</i> | Rollen- ϕ <i>Roller ϕ</i> | Schonrollen- ϕ <i>Small roller ϕ</i> | Laschenabmessung <i>Plate dimensions</i> | | Bruchlast (Einstrang) <i>Breaking load (single-strand)</i> |
|--------------------------------|------------------------------|-------------------------------------|---|-------------------------|--|---|--|---|------------------|---|
| | | | innen <i>Inside</i> | außen <i>Outside</i> | | | | g <i>mm</i> | s <i>mm</i> | |
| | t <i>mm</i> | b <i>mm</i> | d_1 <i>mm</i> | d_2 <i>mm</i> | d_3 <i>mm</i> | d_4 <i>mm</i> | d_5 <i>mm</i> | | | <i>N</i> |
| MC 56 | 80, 100, 125, 160, 200, 250 | 24 | 10,2 | 15,5 | 21 | 50 | 30 | 35 | 4 | 56 000 |
| MC 112 | 100, 125, 160, 200, 250, 315 | 32 | 14,3 | 22 | 29 | 70 | 42 | 50 | 6 | 112 000 |
| MC 224 | 160, 200, 250, 315, 400, 500 | 43 | 20,3 | 31 | 41 | 100 | 60 | 70 | 8 | 224 000 |

Die angegebenen Teilungen sind genormt; es werden auch Zwischengrößen hergestellt! Hierzu gehört die Maßtabelle über Laufrollen (DIN 8166 Auszug). Rollen können nur ab einer entsprechend großen Teilung eingebaut werden.

The indicated pitches are standardised; intermediate sizes are also available! See also the dimensional table for rollers (DIN 8166, excerpt). Rollers can only be installed upwards of a correspondingly large pitch.