

Maße in mm / Dimensions in mm

Fehlende Maße sind freie Konstruktionsmaße.
Die bildliche Darstellung ist für die Ausführung nicht maßgebend.
Alle nicht genannten Typen auf Anfrage, auch engl. oder amerik. Modelle.

Missing dimensions are free design dimensions.
The illustration is not authoritative for the design.
All types not mentioned are available on request, including English or American models.

Nummer No.	Teilung Pitch	a	b	c	d	Größtmaße Max. dimensions		f	Zulässige Zahnbreite, Kleinstmaß Permissible tooth width, min. z	Zulässige Betriebsbelastung ²⁾ Permissible operating load ²⁾ kg	Prüfbelastung Test load kg	Gewicht Weight kg/m
						e	e ₁					
	t ¹⁾											
42	42	33	19	23	9	30	37	24,5	16	360	1800	4,5
59	59,5	38	21	38,5	9	34,5	43,5	29	20	460	2300	4,2
63	63	38,5	21	42	10	34	41	29	20	480	2400	4,2
65	65,5	44	25	40,5	12	40	50	26	23	760	3800	6,8
85	85	45	27	58	14	43	52	33	24	800	4000	7,7
87	87	60	35	52	17	54	66	45,5	32	1000	5000	12,0
100	100	42	23	77	12	37,5	47,5	32	23	600	3000	4,4
100 A	100	41	27	73	13	39,5	49,5	28	23	640	3200	5,5
100 B	100	54	30	70	15	51	59	40	32	900	4500	9,0
100 D	100	51	33,5	66,5	17	46	59	28	23	1320	6600	11,3
135	134,5	43	23	111,5	12	40	50	33,5	24	640	3200	4,1
135 A	135	47	27	108	15	44	54	33	24	700	3500	5,0
136	136,5	47	43	93,5	17	50	62	30,5	27	1200	6000	9,5

¹⁾ Zulässiger Spielraum in der Teilung ± 1 %.

²⁾ Die zulässige Betriebsleistung darf 1/5 der Prüflast nicht überschreiten.

¹⁾ Permissible bias of pitch t: ± 1%.

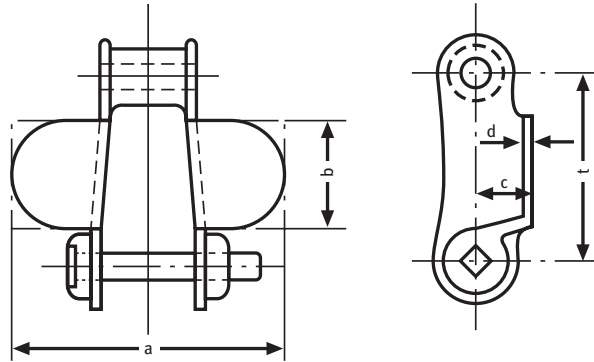
²⁾ The permissible operating load may not exceed 1/5 of the test load.

Für Bolzen: Material C 15 gehärtet – Splinte nach DIN 94.

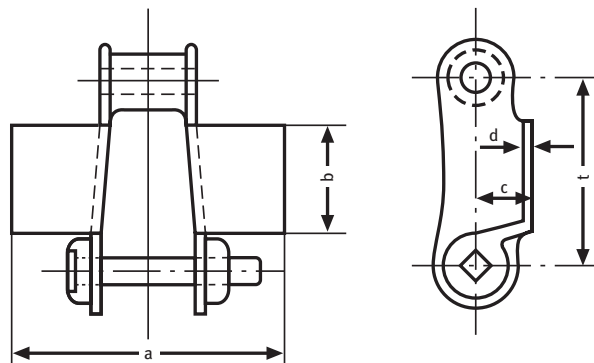
For pins: Material C 15, hardened – split-pins to DIN 94.



für Stahlbolzenketten (dargestellt) und Gelenkketten (entsprechend)
 For pintle chains (illustrated) and link plate chains (similar)



Form 1 / Form 1



Form 2 / Form 2