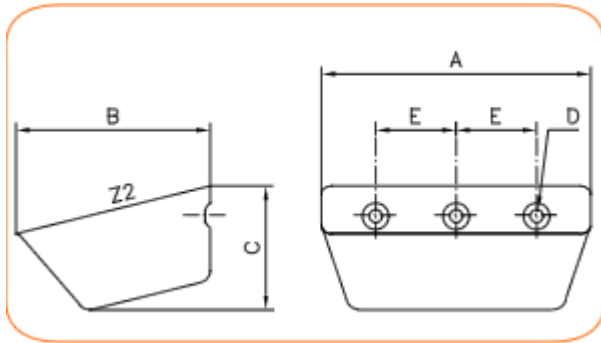




# Elevatorbecher Typ Maxijet

Elevatorbecher  
Tiefgezogener Becher ohne Boden



Der MAXIJET Elevatorbecher wurde aufgebaut, um die Leistungen der schon existierenden oder der neuen Elevatoren mit schwachen Überladung leicht zu erhöhen. Die Maxijet Elevatorbecher sind Becher ohne Boden, die auf dem Gurt eng hintereinander aufgebaut werden, um eine fortlaufende Reihe ohne Volumenverlust mit außerordentlichen Leistungen zu erhalten.

Abmessungen													
Artikel	Bezeichnung	A mm	B mm	C mm	Löcher			Kapazität		Becher/ Mtr	Gewicht / Becher		
					Anzahl	D	E	Z2 Liter	Z1 Liter		1 mm	1,5 mm	2 mm
700836	MJX 10- 90	105	90	57	2	8,5	40	0,24	20	0,1			
700837	MJX 13-120	134	115	67	2	8,5	70	0,45	18,5	0,23			
700838	MJX 18-140	185	139	90	2	8,5	100	1,15	14	0,45			
700842	MJX 23-165	238	164	102	2	8,5	120	1,95	12,5	0,84			
700843	MJX 28-165	290	167	108	3	8,5	90	2,89	11,4	1,08			

Ausführungen in Normalstahl und rostfreiem Stahl sowie Sonderlochungen sind auf Wunsch möglich.

